

Heizsystem Tempura | Verwarmingssysteem Tempura Montage-, Wartungs- und Gebrauchsanleitung *Montagehandleiding, onderhoudsvoorschriften en gebruiksaanwijzing*

DEUTSCH
NEDERLANDS



Wichtige Hinweise für den Endverbraucher.

Lesen Sie diese Anleitung, beachten Sie den Inhalt und die Warnhinweise vor der Montage. Diese Angaben sind sehr wichtig für den Einbau und die ordnungsgemäße Verwendung des Materials.

Halten Sie die vorgegebenen Montageschritte ein und berücksichtigen Sie die Hinweise und Empfehlungen.

Anlagen dürfen nur durch geschultes Personal in Betrieb genommen werden.

Belangrijke aanwijzingen voor de consument.

Lees deze handleiding goed door, vóór montage dient u vertrouwd te zijn met de inhoud van deze handleiding en de daarin opgenomen waarschuwingen. Deze informatie is zeer belangrijk voor de inbouw en het correcte gebruik van het materiaal.

Houd u aan de voorgegeven montagestappen en let op de aanwijzingen en aanbevelingen.

De systemen mogen uitsluitend door geschoold personeel in gebruik worden genomen.



110900

Inhaltsverzeichnis	Seite	Inhoudsopgave	pagina
1. Technische Daten der Heizung	3	1. Technische gegevens van de verwarming	3
2. Wichtige Hinweise/Sicherheitshinweise	4	2. Belangrijke instructies/veiligheidsinstructies	4
3. Tempura an einer Opal Design II/Semina Life	6	3. Montage Tempura aan een Opal Design II/Semina Life	6
3.1 Explosionszeichnung Tempura Semina Life	6	3.1 Explosietekening Tempura Semina Life	6
3.2 Anbringung der Tempura an einer Opal Design II/Semina Life	7	3.2 Montage van de Tempura aan een Opal Design II/Semina Life	7
3.3 Verschieben der Tempura an einer Opal Design II/Semina Life	7	3.3 Verschuiven van de Tempura aan een Opal Design II/Semina Life	7
4. Tempura Universal	8	4. Tempura universeel	8
4.1 Explosionszeichnung	8	4.1 Explosietekening	8
4.2 Anbringung der Tempura Universal	9	4.2 Montage van de Tempura universeel	9
4.2.1 Wandbefestigung	9	4.2.1 Bevestiging aan de wand	9
4.2.2 Deckenbefestigung	11	4.2.2 Bevestiging aan het plafond	11
5. Elektrische Installation und elektrisches Zubehör	12	5. Elektrische installatie en elektrische accessoires	12
5.1 Elektrische Installation	12	5.1 Elektrische installatie	12
5.1.1 Auslieferungszustand	12	5.1.1 Uitvoering bij uitlevering	12
5.1.2 Bauseitige Installation	12	5.1.2 Installatie	12
5.1.3 Funktionsprüfung	12	5.1.3 Controleren op het juist functioneren	12
5.2 Elektrisches Zubehör	12	5.2 Elektrische accessoires	12
5.2.1 Funkempfänger (Schalter/Dimmer)	12	5.2.1 Afstandsbediening (schakelaar/dimmer)	12
5.2.2 Netzanschlussleitung 6,5 m	12	5.2.2 Netsnoer 6,5 m	12
5.3 Schaltpläne	13	5.3 Schakelschema's	13
5.3.1 Auslieferungszustand	13	5.3.1 Schakelschema bij uitlevering	13
5.3.2 Beispiel für bauseitige Standardinstallation	13	5.3.2 Voorbeeld voor standaard-installatie	13
6. Schwenken der Tempura	14	6. Draaien van de Tempura	14
7. Wechseln des Infrarotstrahlers	15	7. Verwisselen van de infrarood-straler	15
7.1 Tempura an einer Opal Design II/Semina Life	15	7.1 Tempura gemonteerd aan een Opal Design II/Semina Life	15
7.2 Tempura Universal	15	7.2 Tempura universeel	15
7.3 Wechseln des Infrarotstrahlers	16	7.3 Verwisselen van de infrarood-straler	16
8. Reinigen der Tempura	16	8. Reinigen van de Tempura	16
9. Fehleranalyse	17	9. Het opsporen van storingen	17
Konformitätserklärung/Entsorgung	18	Conformiteitsverklaring/afvoeren	19

1. Technische Daten der Heizung



Nennspannung	230 V, 50 Hz
Leistung	1500 W
Schutzklasse	I
Schutzart	IP 24
Abmessungen ca. (B x H x T)	46 cm x 13 cm x 11 cm
Gewicht ca.	2,6 kg

1. Technische gegevens van de warmtestraler



nominale spanning	230 V, 50 Hz
vermogen	1500 W
veiligheidsklasse	I
veiligheidstype	IP 24
afmetingen ca. (breedte x hoogte x diepte)	46 cm x 13 cm x 11 cm
gewicht ca.	2,6 kg

2. Wichtige Hinweise/Sicherheitshinweise



Bitte lesen Sie diese Anleitung vor der Montage und Inbetriebnahme sorgfältig durch.

- Bewahren Sie die Anleitung auf, da sie auch nach der Montage jederzeit griffbereit sein sollte.
- Kinder jünger als 3 Jahre sind fernzuhalten, es sei denn, sie werden ständig überwacht. Kinder ab 3 Jahren und jünger als 8 Jahre dürfen das Gerät nur ein- und ausschalten, wenn sie beaufsichtigt werden oder bezüglich des sicheren Gebrauchs des Gerätes unterwiesen wurden und die daraus resultierenden Gefahren verstanden haben, vorausgesetzt, dass das Gerät in seiner normalen Gebrauchslage platziert und installiert ist. Kinder ab 3 Jahren und jünger als 8 Jahre dürfen nicht den Stecker in die Steckdose stecken, das Gerät nicht regulieren, das Gerät nicht reinigen und/oder nicht die Wartung durch den Benutzer durchführen.
- Vorsicht – Einige Teile des Produktes können sehr heiß werden und Verbrennungen verursachen. Besondere Vorsicht ist geboten, wenn Kinder und schutzbedürftige Personen anwesend sind.
- Die Tempura zur Anbringung an einer Markise bezieht sich auf die Opal Design II/LED und auf die Semina Life.
- Bei Demontage der Heizung oder bei einem Röhrenaustausch (Infrarotstrahler) muss die Heizung immer vom Stromnetz getrennt werden.
- Elektrische Installationen oder Reparaturen sind ausschließlich von berechtigten Personen (Elektriker) durchzuführen.
- Die Heizung ist in einer Höhe von mindestens 1,80 m zu montieren (bei der Anbringung an einer Markise ist dies durch die Anbringungshöhe der Markise gegeben).
- Dieses Gerät ist nicht dafür bestimmt, durch Personen (einschließlich Kinder) mit eingeschränkten physischen, sensorischen oder geistigen Fähigkeiten oder mangels Erfahrung und/oder mangels Wissen benutzt zu werden, es sei denn, sie werden durch eine für ihre Sicherheit zuständige Person beaufsichtigt oder erhielten von ihr Anweisungen, wie das Gerät zu benutzen ist. Kinder sollten beaufsichtigt werden, um sicherzustellen, dass sie nicht mit dem Gerät spielen.
- Die Heizung nicht unterhalb von Steckdosen, Verteilerdosen o.ä. montieren.
- Die Heizung nicht in der Nähe von brennbaren Stoffen montieren.

2. Belangrijke aanwijzingen/veiligheidsinstructies



Deze handleiding voor de montage en inbedrijfstelling van de warmtestraler zorgvuldig doorlezen.

- De handleiding goed bewaren, zodat u deze na de montage altijd bij de hand heeft.
- Kinderen jonger dan 3 jaar moeten op afstand worden gehouden, behalve wanneer deze onder constant toezicht staan. Kinderen vanaf 3 jaar en jonger dan 8 jaar mogen het apparaat alleen in- en uitschakelen wanneer deze onder toezicht staan of goed zijn ingelicht over het veilige gebruik van het apparaat en de daaruit resulterende gevaren hebben begrepen, op voorwaarde, dat het apparaat in een normale gebruikspositie is geplaatst en geïnstalleerd. Kinderen vanaf 3 jaar en jonger dan 8 jaar mogen niet de stecker in het stopcontact steken, het apparaat niet regelen, het apparaat niet reinigen en/of niet het onderhoud door de gebruiker uitvoeren.
- Voorzichtig: enkele onderdelen van het product kunnen zeer heet worden en brandwonden veroorzaken. Bijzondere voorzichtigheid is geboden, wanneer kinderen en hulpbehoevende personen aanwezig zijn.
- De instructies voor montage van de Tempura aan een zonnenscherm betrekking op de Opal Design II/LED en de Semina Life.
- Bij montage van de warmtestraler of bij het vervangen van een buis (infrarood-straler) dient de stroom altijd afgezet te worden.
- Elektrische installaties of reparaties dienen uitsluitend door een erkende electricien uitgevoerd te worden.
- De warmtestraler dient op een hoogte van minimaal 1,80 gemonteerd te worden (zonnenschermen worden al op genoemde min. hoogte gemonteerd).
- Dit toestel is niet bestemd om te worden gebruikt door personen (met inbegrip van kinderen) met beperkte, fysieke, sensorische of geestelijke mogelijkheden, of als zij er geen ervaring en/of kennis van hebben, uitgezonderd wanneer zij onder toezicht staan van een voor hun veiligheid bevoegde persoon, of wanneer zij van hem aanwijzingen hebben gekregen hoe het toestel kan worden gebruikt. Er moet toezicht worden gehouden op kinderen om te verzekeren dat ze niet spelen met het toestel.
- De warmtestraler niet onder stopcontacten, verdeelkasten etc. monteren.
- De warmtestraler niet in de buurt van brandbare stoffen monteren.

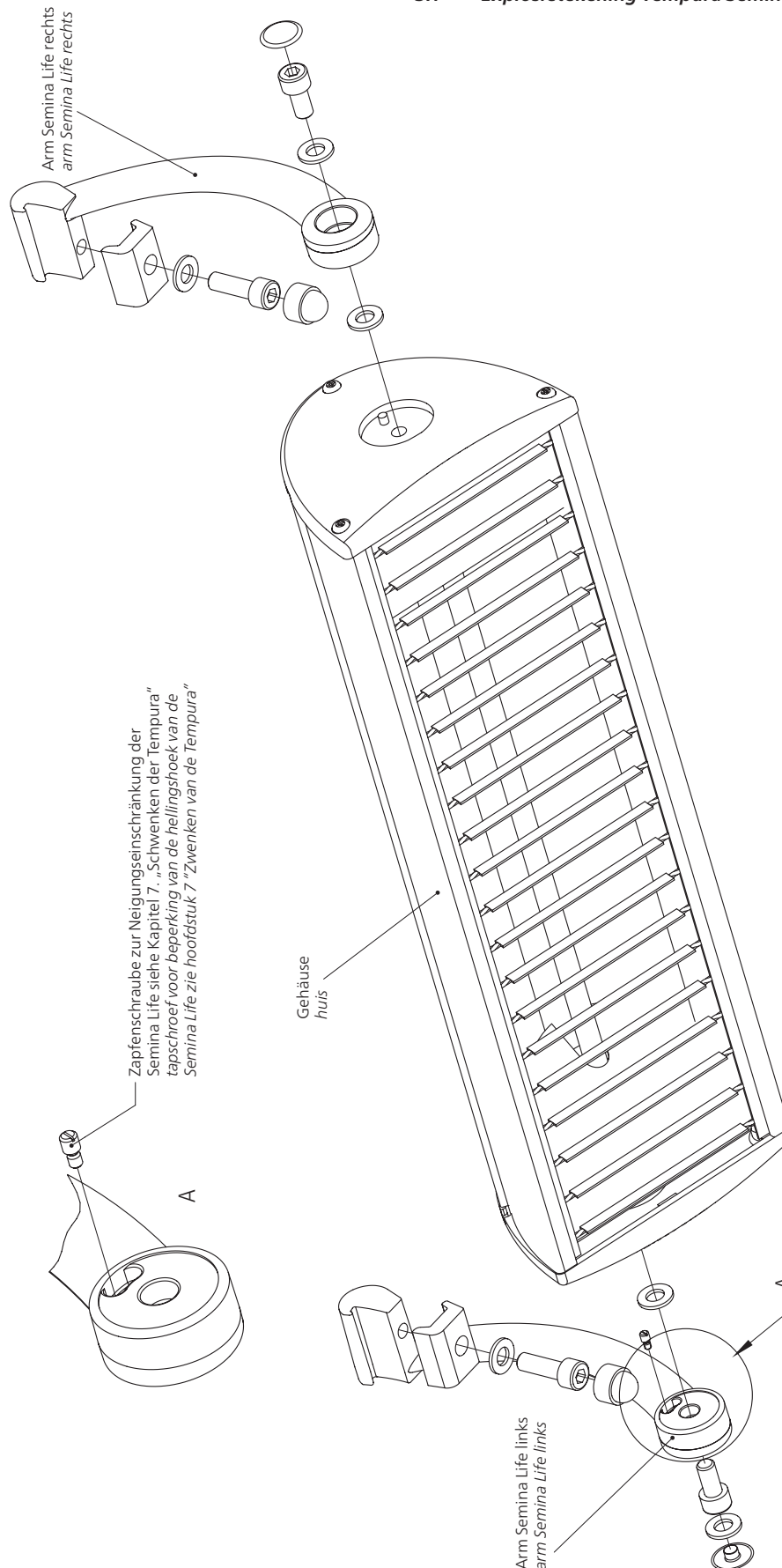
- Die Heizung darf nicht an Markisen mit Volant Plus angebracht werden. Es sei denn, es wird eine Steuerung verwendet, die sicherstellt, dass immer zuerst die Markise ausfährt und dann der Volant Plus bzw. der Volant Plus immer zuerst einfährt und dann die Markise. So werden die Sicherheitsabstände immer eingehalten.
- Die Heizung darf nicht an Markisen mit Volant angebracht werden.
- Holzvertäfelungen an Wand und Decke können auch bei sachgemäßer Montage durch die Wärmeentwicklung des Gerätes nachdunkeln.
- Es ist immer sicherzustellen dass alle verwendeten Werkstoffe die im Umfeld des Heizstrahlers zu Einsatz kommen, auch für diesen Einsatz geeignet sind. Dies ist durch Herstellerangabe und gegebenenfalls durch Messungen sicherzustellen.
- Heizungsgehäuse, sowie Schutzgitter, dürfen im Betrieb wegen akuter Verbrennungsgefahr nicht berührt werden.
- Es dürfen keine Flüssigkeiten in die Heizung gelangen.
- Vor dem Reinigen Stromzufuhr über allpolige Trennvorrichtung abschalten.
- Keine entflammaren Reinigungsmittel verwenden wie z. B. Benzin, Spiritus o. ä.
- Fassen Sie den Infrarotstrahler niemals mit den Fingern an, da dies die Lebensdauer des Strahlers drastisch verkürzt. Sollte dies dennoch mal der Fall sein, wischen sie den Strahler mit einem weichen Tuch ab um Fettrückstände wieder komplett zu entfernen.
- Vermeiden Sie es, in die angeschalteten Lampen zu sehen. Längerer Blickkontakt könnte zu Augenschäden führen.
- Lassen Sie die Heizung während des Betriebes nie unbeaufsichtigt.
- Montieren Sie den Schalter zum Ein- und Ausschalten der Heizung immer im Sichtbereich der Heizung, oder kennzeichnen Sie diesen deutlich.
- Dieses Gerät ist nicht mit einer Einrichtung zur Regelung der Raumtemperatur ausgerüstet. Das Heizgerät darf nicht in kleinen Räumen benutzt werden, die von Personen bewohnt werden, die nicht selbstständig den Raum verlassen können, es sei denn, eine ständige Überwachung ist gewährleistet.
- *De verwarming mag niet op zonneschermen met Volant Plus worden gemonteerd. Behalve, wanneer een besturing wordt gebruikt, die waarborgt, dat altijd eerst het zonnescerm uitschuift en dan de Volant Plus respectievelijk de Volant Plus altijd eerst inschuift en daarna het zonnescerm. Zo worden de veiligheidsafstanden altijd aangehouden.*
- *De warmtestraler mag niet aan zonneschermen met volant gemonteerd worden.*
- *Houten betimmeringen aan wand en plafond kunnen ook bij vakkundige montage door de warmteontwikkeling van het apparaat donkerder worden.*
- *Er moet steeds voor gezorgd worden dat alle gebruikte materialen die in de omgeving van het verwarmingstoestel gebruikt worden ook geschikt zijn voor zulk gebruik. Hiervoor moet gezorgd worden aan de hand van de fabrikantgegevens en eventueel metingen.*
- *Als de warmtestraler ingeschakeld is, het huis van de warmtestraler en het beveiligingsrooster wegens acuut verbrandingsgevaar niet aanraken!*
- *Zorg ervoor, dat er geen vloeistoffen in de warmtestraler komen.*
- *Voor het reinigen van de Tempura de stroom uitschakelen.*
- *Geen licht ontvlambare reinigingsmiddelen gebruiken zoals bijv. benzine spiritus en dergelijke stoffen.*
- *De infrarood-straler nooit met de vingers aanpakken, daar de levensduur van de straler hierdoor aanzienlijk bekort wordt. Mocht het toch voorkomen, dan de straler afvegen met een zachte doek om vetresten geheel te verwijderen.*
- *Het dient vermeden te worden om langere tijd in de ingeschakelde lampen te kijken, daar dit tot oogletsel kan leiden.*
- *Bij afwezigheid de warmtestraler niet aan laten staan.*
- *De schakelaar voor het in- en uitschakelen van de warmtestraler op een duidelijk zichtbare plaats in de buurt van de Tempura installeren.*
- *Dit apparaat is niet met een inrichting voor de regeling van de kamertemperatuur uitgerust. Het verwarmingstoestel mag niet in kleine ruimten worden gebruikt, waarin personen wonen, die niet zelfstandig de ruimte kunnen verlaten, behalve wanneer een constante bewaking is gegarandeerd.*

3. Tempura an einer Opal Design II/Semina Life

3.1 Explosionszeichnung Tempura Semina Life

3. Montage van de Tempura aan een Opal Design II/ Semina Life

3.1 Explosietekening Tempura Semina Life





Pict 3.1



Pict 3.2



Pict 3.3



Pict 3.4



Pict 3.5



Pict 3.6

3.2 Anbringung der Tempura an Opal Design II/Semina Life

Die Heizung wird über die Arme mittels Klemmprofil am Kassettenboden der Opal Design II/Semina Life befestigt. Hierzu gehen Sie bitte folgendermaßen vor:

- Nehmen sie die Tempura aus der Verpackung.
- Lösen Sie die Innensechskant-Schrauben (M8) am Klemmprofil so weit, dass Sie die Tempura an Ihren Armen in die rückwandige Profilierung des Kassettenbodens einhängen können (Pict 3.1) (Hierzu benötigen Sie einen Sechskant-Schraubendreher mit der Schlüsselweite 6 mm.).
- Suchen Sie sich die gewünschte Anbringungsposition für die Tempura aus und hängen Sie diese mit beiden Armen in die Profilierung ein. Halten Sie die Tempura solange an der gewünschten Position fest, bis diese durch die Klemmprofile gesichert ist (Pict 3.2 und 3.3).
- Achten Sie darauf, dass das Klemmprofil ordnungsgemäß in der hierfür vorgesehenen Profilierung sitzt. Drücken Sie das Klemmprofil in die Profilierung und ziehen Sie die Innensechskant-Schrauben wieder an (Pict 3.4 und 3.5).
- Drücken Sie die Kunststoffkappen auf die Schraubenköpfe (Pict 3.6).

3.3 Verschieben der Tempura an Opal Design II/Semina Life

Die Heizung kann in der Profilierung des Opal Design II/Semina Life Kassettenbodens in gewissen Grenzen verschoben werden. Hierbei muss die Verkabelung so ausgelegt sein, dass ein Verschieben über die gewünschte Distanz möglich ist. Ein Verschieben ohne das Abnehmen der Heizung ist nur zwischen den Konsolen möglich. Bei den LED-Varianten wird die Verschiebbarkeit noch zusätzlich durch die Transformatoren in der Rückwand der Kassette eingeschränkt. Sollte der zur Verfügung stehende Platzbedarf zum Verschieben nicht ausreichen, um die Heizung an der gewünschten Position zu platzieren, so muss die Heizung kurz von der Kassette gelöst werden und wieder an der gewünschten Position angebracht werden.

- Schalten Sie die Stromzufuhr ab und lassen Sie die Tempura abkühlen.
- Entfernen Sie die Kunststoffkappen an den Innensechskant-Schrauben des Klemmprofils.
- Lösen Sie die Innensechskant-Schrauben (M8) am Klemmprofil nur so weit, dass Sie die Heizung verschieben können (hierzu benötigen Sie einen Sechskant-Schraubendreher mit der Schlüsselweite 6 mm).
- Schieben Sie die Heizung an die gewünschte Position (achten Sie darauf dass die Verkabelung dieses zulässt).
- Ziehen Sie die Innensechskant-Schrauben am Klemmprofil wieder fest und drücken Sie die Kunststoffkappen auf die Schraubenköpfe.

3.2 Montage van de Tempura aan een Opal Design II/ Semina Life

De verwarming wordt via de armen d.m.v. een klemprofiel aan de cassette-bodem van de Opal Design II/Semina Life bevestigd. U dient hierbij als volgt te werk te gaan:

- *Neem de Tempura uit de verpakking.*
- *Draai de zeskantschroeven aan de binnenzijde (M8) van het klemprofiel zover los, dat u de Tempura aan zijn armen in het profiel van de cassette-bodem kunt hangen (Pict 3.1). (Hiervoor heeft u een zeskantschroevendraaier met sleutelbreedte 6 mm nodig.)*
- *Bepaal de gewenste montagepositie voor de Tempura en hang deze met beide armen in het profiel. Houd de Tempura zolang in de gewenste positie vast, tot deze door de klemprofielen vastzit (Pict 3.2 en 3.3).*
- *Let erop, dat het klemprofiel in de daarvoor bestemde groef zit. Druk het klemprofiel in het profiel en draai de zeskantschroeven aan de binnenzijde weer vast (Pict 3.4 en 3.5).*
- *Druk de kunststofafdekkapjes op de schroefkoppen (Pict 3.6).*

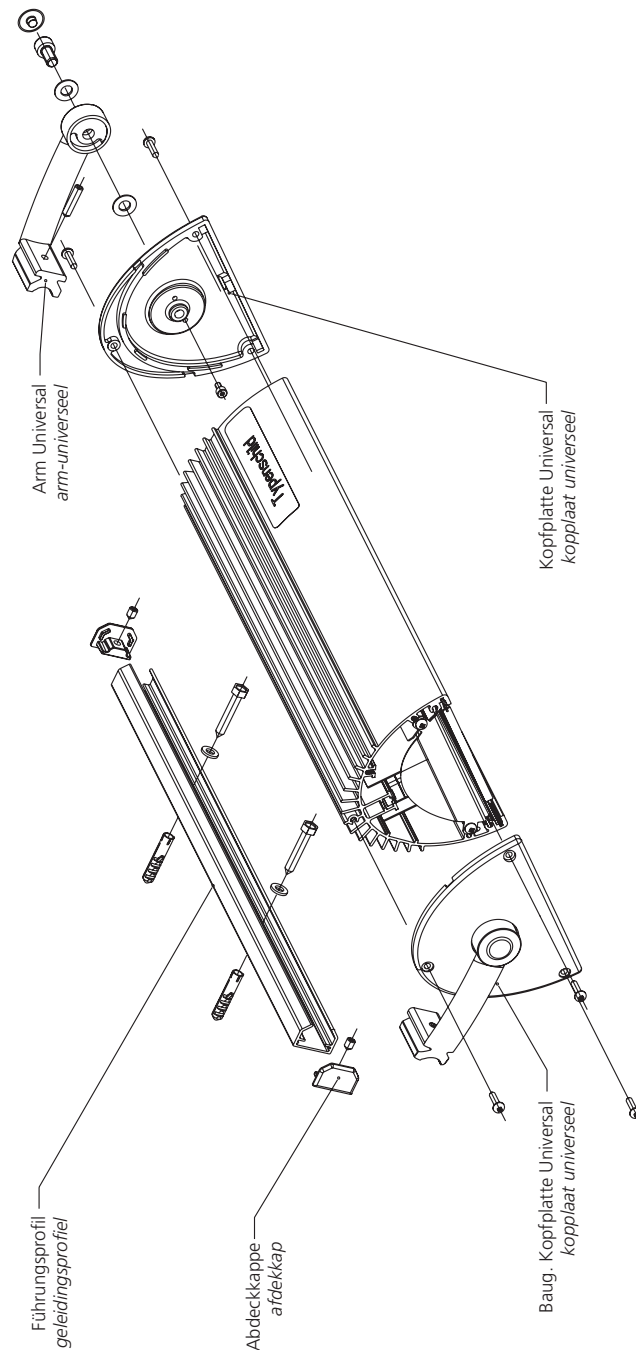
3.3 Verschuiven van de Tempura aan een Opal Design II/ Semina Life

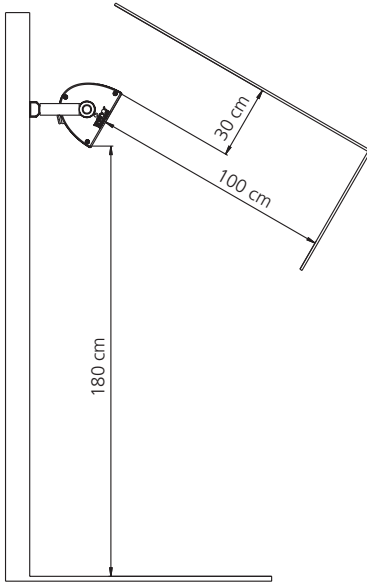
De warmtestraler kan aan het profiel van de Opal Design II/ Semina Life cassette-bodem binnen zekere grenzen verschoven worden. Hierbij dient de bekabeling zo aangelegd te zijn, dat een verschuiven binnen de gewenste afstand mogelijk is. Het verschuiven van de Tempura, zonder dat de verwarming gedemonteerd hoeft te worden, is alleen tussen de consoles mogelijk. Bij de LED-varianten wordt de verschuifbaarheid nog extra door de transformatoren in de achterzijde van de cassette beperkt. Mocht de ter beschikking staande ruimte voor het verschuiven niet voldoende zijn om de warmtestraler in de gewenste positie te plaatsen, dan moet de warmtestraler kort voor de cassette losgemaakt worden en weer in de gewenste positie aangebracht te worden.

- *Stroom uitschakelen en de Tempura af laten koelen.*
- *Verwijder de kunststofafdekkapjes van de zeskantschroeven aan de binnenzijde van het klemprofiel.*
- *Draai de zeskantschroeven (M8) bij het klemprofiel zover los, dat u de verwarming kunt verschuiven. Hiervoor heeft u een zeskantschroevendraaier met sleutelbreedte 6 mm nodig.*
- *Schuif de verwarming in de gewenste positie (let erop, dat de bekabeling dit toelaat).*
- *Draai de zeskantschroeven bij het klemprofiel weer vast en druk de kunststofafdekkapjes op de schroefkoppen.*

4. Tempura Universal
4.1 Explosionszeichnung

4. Tempura universeel
4.1 Explosietekening





Pict 4.1

4.2 Anbringung der Tempura Universal

Bei der Anbringung der Tempura Universal ist unbedingt darauf zu achten, dass diese horizontal angebracht wird, da sonst die Lebensdauer der Röhre eingeschränkt werden kann (maximale Neigung laut Herstellerangaben sind 15°).

Beachten Sie die Mindestanbringungshöhe von 180 cm (Pict 4.1).

Zur Anbringung der Führungsschiene werden standardmäßig zwei Fischer-Dübel (S8) sowie zwei Sechskant-Blechsrauben (6,3 x 38) mitgeliefert. Prüfen Sie immer ob diese Befestigungsmittel für die vorliegenden baulichen Gegebenheiten geeignet sind. Sollte dies nicht der Fall sein, so sind andere geeignete Befestigungsmittel einzusetzen.

Bei der Anbringung der Tempura Universal unter einer Markise oder ähnlichem sind folgende Sicherheitsabstände einzuhalten:

Direkter Abstand = 100 cm

Seitlicher Abstand = 30 cm

4.2.1 Wandbefestigung

Bei der Wandbefestigung muss sichergestellt werden, dass die Regenablaufbohrungen der Tempura Universal nach unten zeigen und somit ein Abfließen des Wassers gewährleistet ist. Die Tempura Universal muss horizontal angebracht werden. Der Schwenkwinkel ist durch die mitgelieferten Schrauben (Innensechskantschrauben M4 x 8) so einzuschränken, dass die Tempura Universal nicht nach oben geschwenkt werden kann und der Schwenkwinkel auf 40° eingeschränkt wird.

Die Tempura Universal wird über die Arme mittels einer Führungsschiene an der Wand fixiert. Zur Anbringung gehen Sie bitte folgendermaßen vor:

- Nehmen sie die Tempura Universal aus der Verpackung.
- Suchen Sie sich die gewünschte Anbringungsposition für die Tempura Universal aus und positionieren Sie das Führungsprofil an gewünschter Stelle (Mindestanbringungshöhe 180 cm beachten).
- Achten Sie darauf, dass auf einer Seite des Führungsprofils genügend Platz ist um die Tempura Universal, sowie die Abdeckkappen, seitlich in das Führungsprofil zu schieben. Für die Abdeckkappen benötigen Sie jeweils 2 cm Platz für die Tempura auf einer Seite 46 cm. (Alternativ können Sie die Tempura mit versetzten Armen einschieben, dann benötigen Sie beidseitig 7 cm Platz.)

4.2 Montage van de Tempura universeel

Bij de montage van de Tempura universeel dient er vooral op gelet te worden, dat deze horizontaal aangebracht wordt, daar anders de levensduur van de buizen aanzienlijk bekort wordt (maximale helling volgens gegevens van de fabrikant 15 graden).

Let op de minimum montagehoogte van 180 cm (Pict 4.1).

Om de geleidingsrails te monteren worden er standaard twee Fischer-pluggen (S8) en twee zeskantstalenschroeven (6,3 x 38) bijgeleverd. Controleer altijd of deze bevestigingsmiddelen voor de bouwkundige situatie ter plekke geschikt zijn. Mocht dit niet het geval zijn, dan dienen andere bevestigingsmiddelen gebruikt te worden.

Bij montage van de Tempura universeel onder een zonnenscherm dienen veiligheidshalve de volgende afstanden in acht te worden genomen:

Directe afstand = 100 cm

Zijwaartse afstand = 30 cm

4.2.1 Bevestiging aan de wand

Bij bevestiging aan de wand dient erop gelet te worden, dat de gaten voor afvoer van regenwater van de Tempura universeel naar beneden wijzen om een optimale afvoer van regenwater te garanderen. De Tempura universeel dient horizontaal aangebracht te worden. De draaihoek dient d.m.v. de bijgeleverde schroeven (binnenzeskantschroeven M4 x 8) zo ingesteld te worden, dat de Tempura universeel niet naar boven gedraaid kan worden en de draaihoek tot 40 graden beperkt wordt.

De Tempura universeel wordt via de armen d.m.v. een geleidingsrails aan de wand vastgezet. Voor de montage dient u op het volgende te letten:

- *Neem de Tempura universeel uit de verpakking.*
- *Bepaal de gewenste positie voor de Tempura universeel en breng het geleidingsprofiel op de gewenste plaats aan (let op: een min. montagehoogte van 180 cm in acht nemen).*
- *Let erop, dat er aan een zijde van het geleidingsprofiel genoeg plaats is om de Tempura universeel, evenals de afdekkappen, zijwaarts in het geleidingsprofiel te schuiven. Voor de afdekkappen heeft u aan de zijanten 2 cm plaats nodig bij een totale breedte van de Tempura van 46 cm. (Als alternatief kunt u de armen van de Tempura verzetten. U heeft dan aan beide zijden 7 cm plaats.)*



Pict 4.2



Pict 4.3



Pict 4.4



Pict 4.5



Pict 4.6



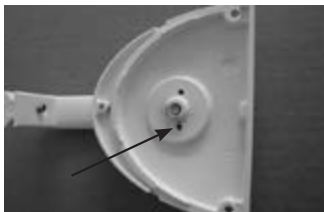
Pict 4.7



Pict 4.8



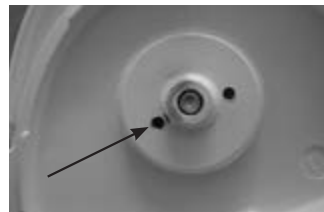
Pict 4.9



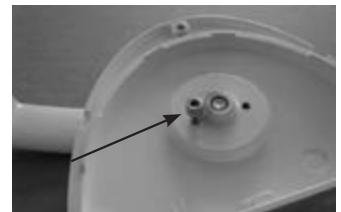
Pict 4.10



Pict 4.11



Pict 4.12



Pict 4.13

- Richten Sie das Führungsprofil mit einer Wasserwaage horizontal aus (Pict 4.2).
- Markieren Sie mittels der Stanzungen im Profile die Positionen für die Bohrungen.
- Bohren Sie die geeigneten Anbringungs Löcher (Pict 4.3).
- Befestigen Sie das Führungsprofil mittels der mitgelieferten (oder anderen, den baulichen Gegebenheiten angepassten) Befestigungsmitteln (Pict 4.4 – 4.6).
- Nehmen Sie mindestens eine Kopfplatte ab, um an dieser den Schwenkwinkel so einzuschränken, dass Sie nicht nach oben geschwenkt werden kann. Legen Sie die Tempura Universal hierzu auf eine Arbeitsplattform.
- Lösen Sie jeweils die drei Senk-Blechsrauben an der Kopfplatten (hierzu benötigen Sie einen Torx-Schraubendreher T20, Pict 4.7 und 4.8).
- Nehmen Sie die Kopfplatten ab (Pict 4.9).
- Drehen Sie die Kopfplatte bis zur unterst einstellbaren Position. Schrauben Sie nun in die untere Gewindebohrung (M4) eine der mitgelieferte Innensechskantschrauben (M4 x 8) bis zum Aufliegen ein (Sie benötigen einen Inbusschlüssel SW 3, Pict 4.10 – 4.13).
- Befestigen Sie die Kopfplatte wieder mittels der drei Senk-Blechsrauben am Gehäuse.
- Schieben Sie die Tempura Universal so in das Führungsprofil, dass diese mittig in dem Profil platziert ist. Achten Sie darauf, dass die Regenablaufbohrungen an der unteren Seite sind.
- Befestigen Sie die Tempura Universal über die Gewindestifte in den Armen (hierzu benötigen Sie einen Inbusschlüssel SW 3).
- *Het geleidingsprofiel met een waterpas in horizontale positie brengen (Pict 4.2).*
- *Markeer door middel van de voorgestante gaten in de profielen de aan te brengen boorgaten.*
- *Boor de gaten (Pict 4.3).*
- *Bevestig het geleidingsprofiel door middel van de bijgeleverde bevestigingsmiddelen (of andere aan de bouwkundige situatie aangepaste bevestigingsmiddelen, Pict 4.4 – 4.6).*
- *Verwijder tenminste een van de kopplaten om bij deze de draaihoek zo in te stellen, dat de warmtestraler niet naar boven gedraaid kan worden. Leg de Tempura universeel daarna op een stevige ondergrond.*
- *Draai de drie plaatschroef met platverzonken kop aan de kopplaten los (hiervoor heeft u een Torx-schroevendraaier T20, Pict 4.7 en 4.8) nodig.*
- *Verwijder de kopplaten (Pict 4.9).*
- *Draai de kopplaat in de laagst instelbare positie. Schroef nu in de onderste schroefdraadbooring (M4) een van de bijgeleverde binnensechskantschroeven (M4 x 8) (u heeft hiervoor een inbussleutel SW 3 nodig, Pict 4.10 – 4.13).*
- *Bevestig de kopplaat weer met de drie plaatschroef met platverzonken kop aan het huis.*
- *Schuif de Tempura universeel zo in het geleidingsprofiel, dat deze in het midden van het profiel komt te zitten. Let erop, dat de gaten voor de afvoer van regenwater zich aan de onderzijde bevinden.*
- *Bevestig de Tempura universeel met de pennen met schroefdraad in de armen (hiervoor heeft u een inbussleutel SW 3 nodig).*



Pict 4.14



Pict 4.15



Pict 4.16



Pict 4.17

- Nun darf die Heizung nur noch um ca. 40° schwenkbar und immer nach unten geneigt sein. Sollte dies nicht der Fall sein, überprüfen und korrigieren Sie die Platzierung der Innensechskantschrauben (M4) in der Kopfplatte (Pict 4.14).
- Schieben Sie die Abdeckkappen seitlich in das Führungsprofil und kontern Sie diese mittels der Gewindestifte (hierzu benötigen Sie einen Inbusschlüssel SW 3, Pict 4.15 – 4.17).

4.2.2 Deckenbefestigung

Sollte die Tempura Universal trotz Deckenbefestigung so montiert sein, dass diese nicht vor Spritzwasser geschützt ist, so ist sie so einzustellen, dass die Regenablaufbohrungen nach unten zeigen und somit ein Abfließen des Wassers gewährleistet ist.

Die Tempura Universal wird über die Arme mittels des Führungsprofils an der Decke fixiert. Zur Anbringung gehen Sie bitte folgendermaßen vor:

- Nehmen sie die Tempura Universal aus der Verpackung.
- Suchen Sie sich die gewünschte Anbringungsposition für die Tempura Universal aus und positionieren Sie das Führungsprofil an gewünschter Stelle.
- Achten Sie darauf, dass auf einer Seite der Schiene genügend Platz ist um die Tempura Universal seitlich in die Schiene zu schieben. Für die Abdeckkappen benötigen Sie jeweils 2 cm Platz für die Tempura auf einer Seite 46 cm (Alternativ können Sie die Tempura mit versetzten Armen einschieben, dann benötigen Sie beidseitig 7 cm Platz.).
- Markieren Sie mittels der Stanzungen im Profile die Positionen für die Bohrungen.
- Bohren Sie die geeigneten Anbringungs Löcher.
- Befestigen Sie das Führungsprofil mittels der mitgelieferten (oder anderen, den baulichen Gegebenheiten angepassten) Befestigungsmitteln.
- Schieben Sie die Tempura Universal so in das Führungsprofil, dass diese mittig in dem Profil platziert ist.
- Befestigen Sie die Tempura Universal über die Gewindestifte in den Armen (hierzu benötigen Sie einen Inbusschlüssel SW 3).
- Schieben Sie die Abdeckkappen seitlich in das Führungsprofil und kontern Sie diese mittels der Gewindestifte (hierzu benötigen Sie einen Inbusschlüssel SW 3).

- *De verwarming moet nu nog maar 40 graden gedraaid kunnen worden en naar beneden gericht zijn. Mocht dit niet het geval zijn, dan dient u de positie van de binnenzekantschroeven (M4) in de kopplaat te controleren en eventueel te corrigeren (Pict 4.14).*
- *Schuif de afdekkappen aan de zijkant in het geleidingsprofiel en zet deze d.m.v. de pennen met schroefdraad vast (hiervoor heeft u een inbussleutel SW3 nodig, Pict 4.15 – 4.17).*

4.2.2 Bevestiging aan het plafond

Mocht de Tempura universeel ondanks bevestiging aan het plafond zo gemonteerd zijn, dat deze niet tegen spatwater beschermd is, dient deze zo ingesteld te worden, dat de gaten voor de afvoer van regenwater naar beneden wijzen en een optimale afvoer van het regenwater gegarandeerd wordt.

De Tempura universeel wordt via de armen door middel van het geleidingsprofiel aan het plafond vastgezet. Voor de montage dient u als volgt te werk te gaan:

- *Neem de Tempura universeel uit de verpakking.*
- *Bepaal de gewenste positie voor de montage van de Tempura universeel en monteer het geleidingsprofiel op de gewenste plaats.*
- *Let erop, dat aan een kant van de rails genoeg plaats overblijft om de Tempura universeel langs de zijkant in de rails te schuiven. Voor de afdekkappen heeft u bij een breedte van 46 cm van de Tempura aan iedere zijde 2 cm nodig. (Als alternatief kunt u de Tempura, waarbij de armen verplaatst zijn, erin schuiven. U heeft dan aan iedere zijde 7 cm plaats.)*
- *Markeer d.m.v. de uitgestanste gaten in het profiel de plaats voor de boorgaten.*
- *Boor de gaten.*
- *Bevestig het geleidingsprofiel d.m.v. de bijgeleverde (of andere voor de bouwkundige situatie geschikte) bevestigingsmiddelen.*
- *Schuif de Tempura universeel zo in het geleidingsprofiel, dat deze in het midden van het profiel komt te zitten.*
- *Bevestig de Tempura universeel via de pennen met schroefdraad in de armen (hiervoor heeft u een inbussleutel SW3 nodig).*
- *Schuif de afdekkappen aan de zijkant in het geleidingsprofiel en schroef deze met de pennen met schroefdraad vast (hiervoor heeft u een inbussleutel SW3 nodig).*

5. Elektrische Installation und elektrisches Zubehör

5.1 Elektrische Installation



Alle elektrischen Installationen sind ausschließlich von berechtigten Personen (Elektriker) durchzuführen.

- Die Tempura nur an Leistungsnetze anschließen, die mit einer allpoligen Trennvorrichtung mit mind. 3 mm Kontaktöffnung ausgestattet sind. Gerät erden!
- Vor dem Anschließen der Heizung Stromzufuhr über allpolige Trennvorrichtung abschalten.
- Änderungen an dem, am Gerät verschraubten, temperaturbeständigen Silikonkabel sind nicht zulässig.
- Wenn die Netzanschlussleitung dieses Gerätes beschädigt wird, muss sie durch den Hersteller oder seinen Kundendienst oder eine ähnlich qualifizierte Person ersetzt werden, um Gefährdungen zu vermeiden.

5.1.1 Auslieferungszustand

Die Heizung wird standardmäßig mit einer Netzanschlussleitung ausgeliefert, in der eine HIRSCHMANN Steckverbindung (STAS 3/STAK 3) integriert ist. Hierdurch kann die Heizung über eine Schutzkontakt-Steckdose betrieben werden, in deren Zuleitung eine allpolige Trennvorrichtung eingebaut sein muss. Die Netzanschlussleitung mit Winkelstecker ist jedoch nicht als dauerhafte Installation anzusehen, da diese weiße Zuleitung nicht für die Anforderungen einer ständigen UV-Bestrahlung konzipiert ist.

5.1.2 Bauseitige Installation

Alternativ kann bauseitig eine entsprechende Verkabelung vorgenommen werden, welche ebenfalls mit einem HIRSCHMANN Stecker „STAK 3“ ausgestattet werden muss. Diese wird dann mit dem HIRSCHMANN Stecker „STAS 3“ gekoppelt und mittels des HIRSCHMANN-Bügels „Stasi 3“ gesichert. Eine allpolige Trennung ist auch hier vorzusehen.

5.1.3 Funktionsprüfung

- Stromzufuhr über allpolige Trennvorrichtung einschalten.
- Zur Funktionsprüfung die Heizung über bauseitigen Schalter, Dimmer oder Fernbedienung einschalten.

5.2 Elektrisches Zubehör

5.2.1 Funkempfänger (Schalter/Dimmer)

Optional kann die Tempura auch mit einer Funkfernbedienung betrieben werden. Zur Bedienung dieses Funkempfängers benötigen Sie einen geeigneten Sender. Da dieser je nach Anforderungsprofil ausgewählt werden sollte, ist er nicht im Lieferumfang des Empfängers enthalten. Nähere Angaben zur Installation und Bedienung des elektrischen Zubehörs entnehmen Sie bitte der mitgelieferten Anleitung des entsprechenden Gerätes.

5.2.2 Netzanschlussleitung 6,5 m

Für den Außenbereich wird optional eine 6,5 m lange UV-beständige Netzanschlussleitung mit Schuko-Stecker (spritzwassergeschützte Ausführung) angeboten.

5. Elektrische installatie en elektrische accessoires

5.1 Elektrische installatie



Alle elektrische installatiewerkzaamheden dienen uitsluitend door een erkende elektricien uitgevoerd te worden.

- De Tempura alleen aan sluiten op een stroomnet, dat voorzien is van een scheidingselement met minstens 3 mm contactopening. Apparaat aarden!
- Voor het aansluiten van de verwarming de stroomtoevoer via het scheidingselement uitschakelen.
- Veranderingen aan het, aan het apparaat, temperatuurbestendig siliconekabel zijn niet toelaatbaar.
- Wanneer de netvoedingskabel van dit apparaat wordt beschadigd, dan moet deze door de fabrikant of haar servicedienst of een een gekwalificeerd persoon worden vervangen, om gevaar te voorkomen.

5.1.1 Uitvoering bij uitlevering

De warmtestraler wordt standaard met een netaansluitleiding geleverd, waarin een HIRSCHMANN-stekker (STAS 3/STAK 3) geïntegreerd is. Hierdoor kan de warmtestraler via een veiligheids-topcontact, waarin in de toevoerleiding een scheidingsmechanisme op alle polen ingebouwd moet zijn, in werking worden gesteld. De netaansluitleiding met hoekstecker dient echter niet als permanente installatie beschouwd te worden, daar deze witte leiding niet aan de eisen voor het permanent blootstellen aan uv-stralen geschikt is.

5.1.2 Installatie

Als alternatief kan een bekabeling toegepast worden, die eveneens met een HIRSCHMANN-stekker „STAK 3“ uitgerust dient te worden. Deze wordt dan met de HIRSCHMANN-stekker „STAS 3“ gekoppeld en door middel van de HIRSCHMANN-beugel „Stasi 3“ beveiligd. Voor een scheiding op alle polen dient ook hier gezorgd te worden.

5.1.3 Controleren op het juist functioneren

- Stroomtoevoer via het scheidingsmechanisme uitschakelen.
- Voor het controleren van het juist functioneren de verwarming via de schakelaar, dimmer of afstandsbediening inschakelen.

5.2 Elektrische accessoires

5.2.1 Afstandsbediening (schakelaar/dimmer)

Optioneel kan de Tempura ook met een draadloze afstandsbediening bestuurd worden. Voor de bediening van de draadloze ontvanger heeft u een geschikte zender nodig. Daar deze afhankelijk van het betreffende profiel gekozen dient te worden, wordt deze niet meegeleverd. Meer gegevens m. b. t. de installatie en de bediening van de elektrische accessoires kunt u in de bijgeleverde gebruiksaanwijzing van het betreffende zonnescerm vinden.

5.2.2 Netsnoer 6,5 m

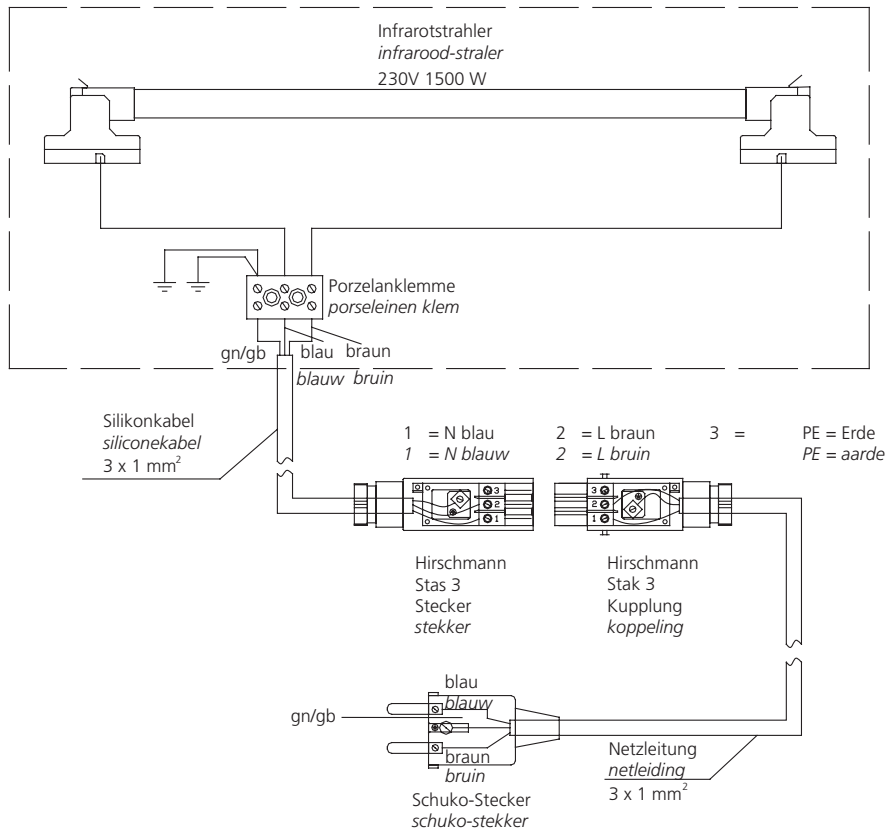
Voor buiten wordt optioneel een 6,5 lange uv-bestendige netsnoer met schuko-stekker (spatwater beschermde uitvoering) aangeboden.

5.3 Schaltpläne

5.3 Schakelschema's

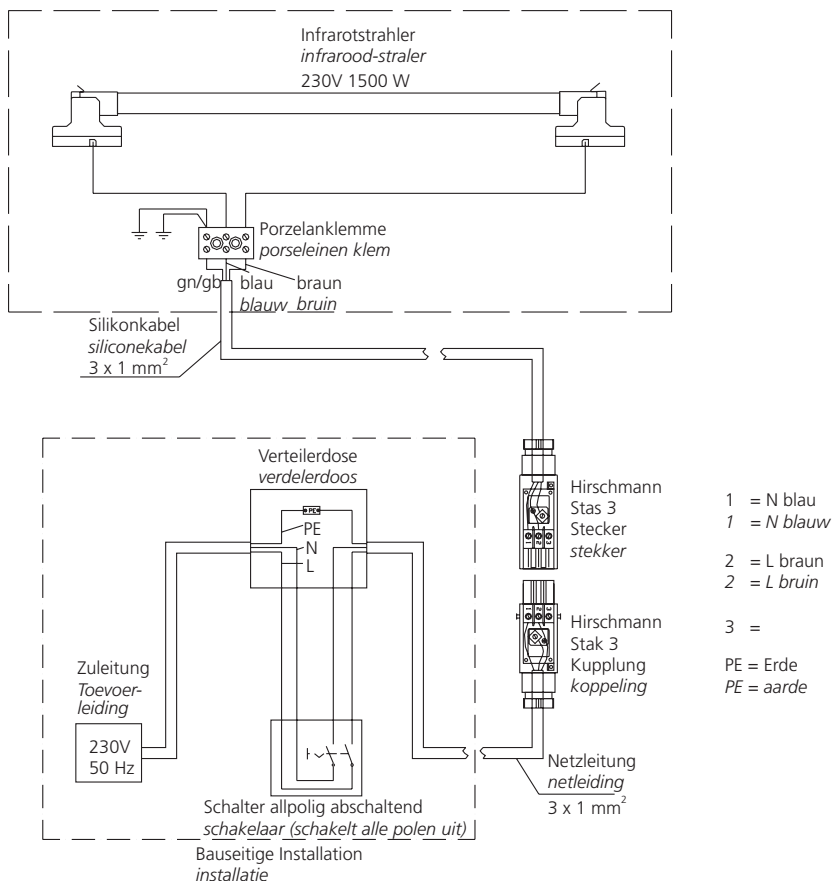
5.3.1 Auslieferungszustand

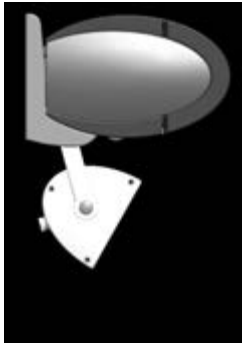
5.3.1 Schakelschema bij uitlevering



5.3.2 Beispiel für bauseitige Standardinstallation

5.3.2 Voorbeeld voor standaard-installatie

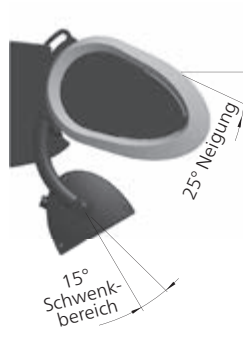




Pict 6.1



Pict 6.2



Pict 6.3



Pict 6.4



Pict 6.5



Pict 6.6



Pict 6.7



Pict 6.8



Pict 6.9



Pict 6.10



Pict 6.11



Pict 6.12

6. Schwenken der Tempura

Die Tempura für eine Opal Design II kann stufenlos um 40° geschwenkt werden (Pict 6.1 und 6.2).

Die Tempura für Semina Life kann standardmäßig stufenlos um 15° geschwenkt werden (Pict 6.3 15°).

Durch diese Einschränkung des Schwenkbereichs wird sichergestellt, dass für jede einzustellende Markisenneigung (5°–25°) die Temperaturen an Tuch und Befestigungsgrund nicht übermäßig ansteigen.

Für den Fall das die Semina Life an der Decke befestigt wird und sichergestellt ist, dass keine Gegenstände (Befestigungsgrund) durch die Tempura erwärmt werden können, kann die Neigungsbegrenzung der Tempura entfernt werden und somit der Schwenkbereich von 15° auf 30° erhöht werden (Pict 6.4 30°). Hierzu wird die Zapfenschraube (M3) mit einem Schlitzschraubendreher (Größe 3x0,5) aus dem linken Arm der Tempura entfernt (siehe Pict 3.2 Explosionszeichnung Tempura Semina Life).

Achtung: Der Gewindestift zur Neigungsbegrenzung **darf auf keinen Fall entfernt werden**, wenn die Markisenneigung > 10° eingestellt ist.

Die Tempura Universal kann bei Deckenbefestigung stufenlos um 140° (Pict 6.5 und 6.6), bei Wandbefestigung um 40° (Pict 6.7 und 6.8) geschwenkt werden.

- Schalten Sie hierzu die Stromzufuhr ab und lassen Sie die Heizung abkühlen (Pict 6.9).
- Entfernen Sie die Kunststoffkappen an den Innensechskant-Schrauben, die Kopfplatten und Arme verbinden (Pict 6.10).
- Lösen Sie die Innensechskant-Schrauben (M8), die Kopfplatten und Arme verbinden, so weit das die Tempura sich schwenken lässt (Hierzu benötigen Sie einen Sechskant-Schraubendreher mit der Schlüsselweite 6 mm, Pict 6.11.).
- Schwenken Sie die Heizung in die gewünschte Stellung.
- Ziehen Sie die eben gelösten Schrauben wieder so fest an, dass die eingestellte Neigung arretiert wird (Pict 6.12).
- Drücken Sie die Kunststoffkappen wieder auf die Innensechskant-Schrauben

6. Draaien van de Tempura

De Tempura voor een Opal Design II kan traploos 40 graden gedraaid worden (Pict 6.1 en 6.2).

De Tempura voor Semina Life kan standaard traploos met 15° worden gedraaid (Pict 6.3 15°).

Door deze beperking van het draaibereik wordt gewaarborgd, dat voor elke in te stellen helling van het zonnescherm (5°–25°) de temperaturen aan doek en ondergrond niet te hoog oplopen.

Als de Semina Life aan het plafond bevestigd wordt en gewaarborgd is, dat er geen voorwerpen (ondergrond) door de Tempura verwarmd kunnen worden, kan de begrenzing van de hellingshoek van de Tempura worden verwijderd. Zo kan het draaibereik worden verhoogd van 15° tot 30° (Pict 6.4 30°). Hiervoor wordt de tap-schroef (M3) met een schroevendraaier voor sleufschroeven (grootte 3x0,5) uit de linker arm van de Tempura verwijderd (zie Pict 3.2 Explosietekening).

Attentie: de schroefdraadpen voor begrenzing van de hellingshoek **mag in geen geval worden verwijderd**, als de hellingshoek van het zonnescherm op > 10° is ingesteld.

De Tempura universeel kan bij bevestiging tegen het plafond traploos 140 graden (Pict 6.5 en 6.6) en bij bevestiging tegen de wand 40 graden (Pict 6.7 und 6.8) gedraaid worden.

- Schakel de stroom uit en laat de verwarming afkoelen (Pict 6.9).
- Verwijder de kunststofkappen bij de binnenzeskantschroeven, die de kopplaten met de armen verbinden (Pict 6.10).
- Draai de zeskantschroeven (M8), die de kopplaten en armen verbinden zover los, dat de Tempura gedraaid kan worden. (Hiervoor heeft u een zeskantschroevendraaier met breedte 6 mm nodig, Pict 6.11.)
- Draai de warmtestraler in de gewenste positie.
- Draai de schroeven, die u net losgedraaid heeft, weer zo vast aan, dat de ingestelde helling vastgezet wordt (Pict 6.12).
- Druk de kunststofafdekkapjes weer op de zeskantschroeven.



Pict 7.1



Pict 7.2



Pict 7.3



Pict 7.4



Pict 7.5



Pict 7.6



Pict 7.7



Pict 7.8



Pict 7.9



Pict 7.10



Pict 7.11

7. Wechseln des Infrarotstrahlers

Sollte ein Wechsel dieses Halogen-Infrarot Strahlers, trotz seiner hohen Lebensdauer, nötig werden, gehen Sie bitte folgendermaßen vor.

Elektrische Installationen oder Reparaturen sind ausschließlich von berechtigten Personen (Elektriker) durchzuführen.

- Schalten Sie die Tempura aus und lassen Sie sie abkühlen.
- Stromzufuhr über allpolige Trennvorrichtung (Haushaltssicherung oder FI-Schutzschalter) abschalten.
- Trennen Sie nun die Heizung über den Netzstecker oder an der Steckverbindung (Hirschmann) von der Stromzufuhr.
- Hängen Sie nun die Tempura aus und nehmen Sie diese ab. Gehen Sie hierzu folgendermaßen vor:

7.1 Tempura an einer Opal Design II/Semina Life

- Entfernen Sie die Kunststoffkappen an den Innensechskant-Schrauben des Klemmprofils (Pict 7.1).
- Lösen Sie die Innensechskant-Schrauben (M8) am Klemmprofil so weit das Sie die Heizung abnehmen können (Hierzu benötigen Sie einen Sechskant-Schraubendreher mit der Schlüsselweite 6 mm, Pict 7.2). Halten Sie die Heizung fest, während Sie die Schrauben lösen, damit sie nicht herunterfällt und beschädigt wird (Pict 7.3).

Folgen sie nun den Anweisungen unter Kapitel 7.3 oder

7.2 Tempura Universal

- Entfernen Sie die Abdeckkappen am Führungsprofil. Lösen Sie hierzu die Innensechskant-Schrauben (M6) mit einem Inbusschlüssel (SW 3) (Pict 7.4 – 7.6).
- Lösen Sie die Klemmschrauben an den Armen (Inbusschlüssel SW 3) und ziehen Sie die Tempura aus dem Führungsprofil (Pict 7.7 – 7.9).

Folgen sie nun den Anweisungen unter Kapitel 7.4

7. Verwisselen van de infrarood-straler

Mocht de halogeen infrarood-straler, ondanks zijn lange levensduur, vervangen moeten worden, dan handelt u als volgt.

Elektrische werkzaamheden of reparaties dienen uitsluitend door een erkende elektricien uitgevoerd te worden.

- Schakel de Tempura uit en laat deze afkoelen.
- Stroomtoevoer via het scheidingsmechanisme (zekering of veiligheidsschakelaar) uitschakelen.
- Verwarming via de netstekker of de stekkerverbinding (Hirschmann) van de stroomtoevoer loskoppelen.
- Maak de Tempura los en verwijder deze. U doet dit op de volgende wijze:

7.1 Tempura gemonteerd aan een Opal Design II/Semina Life

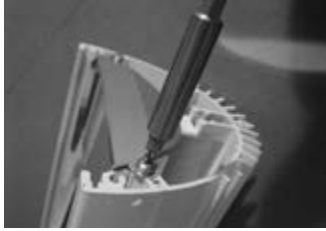
- Verwijder de kunststofkappen bij de zeskantschroeven van het klemprofiel (Pict 7.1).
- Draai de zeskantschroeven (M8) bij het klemprofiel zover los, dat u de verwarming eruit kunt nemen (hiervoor heeft u een zeskantschroevendraaier met breedte 6 mm nodig, Pict 7.2). Houd de warmtestraler vast, terwijl u de schroeven losdraait, zodat de warmtestraler niet naar beneden valt en daarbij beschadigd wordt (Pict 7.3).

Volg nu de instructies van 7.3 of

7.2 Tempura universeel

- Verwijder de afdekkappen bij het geleidingsprofiel. Draai hiervoor de zeskantschroeven (M6) met een inbussleutel (SW3) los (Pict 7.4 – 7.6).
- Draai de klemmschroeven aan de armen los (inbussleutel SW3) en trek de Tempura uit het geleidingsprofiel (Pict 7.7 – 7.9).

Volg nu de instructies van 7.4



Pict 7.12



Pict 7.13



Pict 7.14



Pict 7.15

7.3 Wechseln des Infrarotstrahlers

- Legen Sie die Tempura auf eine Arbeitsplattform und lösen Sie jeweils die drei Senk-Blechschrauben an den Kopfplatten (hierzu benötigen Sie einen Torx-Schraubendreher T20, Pict 7.10).
- Nehmen Sie die Kopfplatten ab und ziehen Sie das Schutzgitter seitlich aus dem Heizungsgehäuse (Pict 7.11).
- Entfernen Sie die Seitenreflektoren. Hierzu müssen Sie die seitlich ins Gehäuse geschraubten Kreuzschlitzschrauben (2 Stück pro Seitenreflektor) mittels eines Kreuzschlitz-Schraubendrehers der Größe PH 2 entfernen.
- Drücken Sie die Klammern an den ClicFit-Halterungen zur Seite und ziehen Sie den zu ersetzenden Infrarotstrahler aus den ClicFit-Halterungen heraus (Pict 7.12 und 7.13).
- Setzen Sie den neuen Infrarotstrahler auf entsprechende Weise wieder ein (Pict 7.14).



Fassen Sie den Infrarotstrahler niemals mit den Fingern an, da ansonsten die Lebensdauer des Strahlers erheblich verkürzt wird. Sollte dieses jedoch unvermeidbar sein, wischen Sie den Strahler mit einem weichen Tuch ab um die Fettrückstände wieder komplett zu entfernen (Pict 7.15).

- Befestigen Sie die Seitenreflektoren wieder mit den Kreuzschlitzschrauben.
- Schieben Sie das Schutzgitter wieder seitlich in das Heizungsgehäuse.
- Setzen Sie die Kopfplatten auf und verschrauben Sie diese wieder mit den drei Senk-Blechschrauben.
- Montieren Sie die Tempura wieder, wie im entsprechenden Kapitel beschrieben.
- Nun können Sie die Heizung wieder mit dem Netzstecker oder der Steckverbindung (Hirschmann) an das Stromnetz anschließen.
- Stromzufuhr über allpolige Trennvorrichtung (Haushaltssicherung oder der FI-Schutzschalter) einschalten.
- Schalten Sie die Tempura wieder ein und prüfen Sie ob die Heizung aufleuchtet und wieder Wärmestrahlung abgibt.

8. Reinigen der Tempura

- Schalten Sie die Stromzufuhr über die allpolige Trennvorrichtung (Sicherung) ab und lassen Sie die Heizung abkühlen.
- Bei Bedarf reinigen Sie das Gerät mit einem leicht angefeuchteten Tuch.
- Zur Beseitigung von Staub am Reflektor und Heizstab benutzen Sie am besten einen Pinsel mit langen, weiche Borsten.
- Bei sehr starken Verschmutzungen lassen Sie das Gerät von einem Fachmann reinigen.

7.3 Verwisselen van de infrarood-straler

- Leg de Tempura op een stevige ondergrond en draai de drie plaatschroef met platverzonken kop bij de kopplaten los (hiervoor heeft u een Torx-schroevendraaier T20 nodig, Pict 7.10).
- Verwijder de kopplaten en trek het veiligheidsrooster aan de zijkant uit het verwarmingshuis (Pict 7.11).
- Verwijder de zijreflectoren. Daarvoor moet u de aan de zijkant in het huis geschroefde kruiskopschroeven (2 stuks per zijreflector) d. m. v. een kruiskopschroevendraaier PH 2 verwijderen.
- Druk de klemmen bij de clicfit-houders opzij en trek de te vervangen infrarood-straler uit de clicfit-houders (Pict 7.12 en 7.13).
- Breng de nieuwe infrarood-straler op dezelfde wijze aan (Pict 7.14).



De infrarood-straler nooit met uw vingers aanraken, daar de levensduur van de straler hierdoor aanzienlijk verkort wordt. Mocht dit echter niet te vermijden zijn, veeg dan de straler met een zachte doek af om eventuele vetresten compleet te verwijderen (Pict 7.15).

- Bevestig de zijreflectoren weer met de kruiskopschroevendraaier.
- Schuif het veiligheidsrooster weer langs de zijkant in het verwarmingshuis.
- Monteer de kopplaten en bevestig deze weer met de drie plaatschroef met platverzonken kop.
- Monteer de Tempura weer zoals boven omschreven.
- U kunt nu de verwarming weer met de netstekker of de stekkerverbinding (Hirschmann) aan het stroomnet aansluiten.
- Stroomtoevoer via het scheidingsmechanisme op alle polen (zekering of veiligheidsschakelaar) weer inschakelen.
- Schakel de Tempura weer in en controleer of de infrarood-straler gloeit en weer warmte afgeeft.

8. Reinigen van de Tempura

- Schakel de stroomtoevoer via het scheidingsmechanisme (zekering) uit en laat de verwarming afkoelen.
- Indien nodig het apparaat met een vochtige doek reinigen.
- Om vuil van de reflector te verwijderen kunt u het beste een kwast met lange, zachte haren gebruiken.
- Bij ernstige vervuiling verdient het aanbeveling het apparaat door een vakman te laten reinigen. Indien nodig het apparaat met een vochtige doek reinigen.

9. Fehleranalyse

9. Het opsporen van storingen

Fehlerart	Ursache	Behebung
<ul style="list-style-type: none"> Der Heizstrahler gibt keine Wärmestrahlung ab. 	<ul style="list-style-type: none"> Gerät ist ausgeschaltet. Die Haushaltssicherung oder der FI-Schutzschalter hat angesprochen. Halogen-Infrarot-Strahler ist defekt. 	<ul style="list-style-type: none"> Schalten Sie das Gerät ein. Überprüfen Sie die Haushaltssicherung und achten Sie darauf, dass keine weiteren leistungsstarken Geräte dieselbe Haushaltssicherung belasten. Strahler wechseln.
<ul style="list-style-type: none"> Farbton des rötliches Lichts wirkt zwischen mehreren gleichen Strahlern unterschiedlich! 	<ul style="list-style-type: none"> Steuerungen unterschiedlich eingestellt (Dimmstufen) oder techn. unvermeidbare Toleranz der IR-Röhre. 	<ul style="list-style-type: none"> Nicht erforderlich, keine Beeinträchtigung der Funktion und der Wärmeleistung.

Soort storing	oorzaak	verhelpen van de storing
<ul style="list-style-type: none"> De warmtestraler geeft geen warmte af. 	<ul style="list-style-type: none"> Apparaat is uitgeschakeld. De zekering of veiligheidsschakelaar is in werking getreden. Halogeen infrarood-straler is defect. 	<ul style="list-style-type: none"> Apparaat inschakelen. Zekering controleren en erop letten, dat er geen andere apparatuur, die veel stroom verbruikt, dezelfde zekering belast. Straler verwisselen.
<ul style="list-style-type: none"> De tint van het roodachtige licht wijkt af tussen meerdere identieke spots! 	<ul style="list-style-type: none"> Besturingen verschillend ingesteld (dimniveaus) of techn. onvermijdelijke tolerantie van de infraroodbuizen. 	<ul style="list-style-type: none"> Niet noodzakelijk, geen nadelige invloed van de werking en het warmtevermogen.

Konformitätserklärung/Entsorgung

EU-Konformitätserklärung

Hiermit erklärt die weinor GmbH & Co. KG, dass sich die Tempura in Übereinstimmung mit den grundlegenden Anforderungen und den übrigen einschlägigen Bestimmungen der EU-Richtlinien befindet. Die vollständige Konformitätserklärung finden Sie im Downloadbereich unserer Internetpräsenz unter <http://www.weinor.de/service/downloads/ce-erklaerung/>

Entsorgung

Bei der Entsorgung des Geräts sind die zu diesem Zeitpunkt gültigen internationalen, nationalen und regionalspezifischen Gesetze und Vorschriften einzuhalten.



Achten Sie darauf, dass stoffliche Wiederverwertbarkeit, Demontier- und Trennbarkeit von Werkstoffen und Baugruppen ebenso berücksichtigt werden, wie Umwelt- und Gesundheitsgefahren bei Recycling und Entsorgung.

Materialgruppen, wie Kunststoffe und Metalle unterschiedlicher Art, sind sortiert dem Recycling- bzw. Entsorgungsprozess zuzuführen.

Entsorgung elektrotechnischer und elektronischer Bauteile: Die Entsorgung und Verwertung elektrotechnischer und elektronischer Bauteile hat entsprechend den jeweiligen Gesetzen bzw. Landesverordnungen zu erfolgen.

Conformiteitsverklaring/afvoeren

EU-conformiteitsverklaring

Hierbij verklaart de firma weinor GmbH & Co. KG, dat de Tempura in overeenstemming is met de basiseisen en de overige geldende bepalingen van de EU-richtlijnen.

De volledige conformiteitsverklaring vindt u in de download-sector van onze website in <http://www.weinor.nl/service/downloads/eu-conformiteitsverklaring/>

Verwijdering

Voor de afvoer van het apparaat moeten de op dat tijdstip geldende internationale en nationale en regionale wetten en voorschriften in acht worden genomen.



U dient daarbij niet alleen rekening te houden met mogelijk hergebruik, mogelijke demontage en scheiding van materialen en onderdelen, maar ook met risico's voor het milieu en de volksgezondheid bij het hergebruiken en afvoeren.

Materiaalgroepen, zoals kunststoffen en verschillende soorten metalen, moeten gesorteerd aan de recycling resp. afvalverwerking worden toegevoerd.

Afvoeren van elektrotechnische en elektronische componenten: de afvoer en het hergebruik van elektrotechnische en elektronische onderdelen dient in overeenstemming met de geldende voorschriften resp. nationale wetgeving te geschieden.

Möchten Sie mehr über die weinor Produktpalette wissen?
Dann wenden Sie sich an Ihren Fachhändler. Er berät Sie gern und hilft Ihnen bei der Auswahl der richtigen Sonnenschutzanlage. Für erste Informationen können Sie sich auch direkt an uns wenden.

Technische Änderungen dienen dem Fortschritt und bleiben vorbehalten.

Originalmontageanleitung

weinor GmbH & Co. KG
Mathias-Brüggen Straße 110
50829 Köln
weinor.de

*Wilt u meer weten over het weinor assortiment?
Dan neemt u contact op met uw vakhandelaar. Hij adviseert u graag en helpt u bij de keuze van het juiste zonnesherm.
Voor de eerste informatie kunt u zich ook direct tot ons wenden.*

Technische veranderingen voorbehouden.

Vertaling van de originele montagehandleiding

weinor GmbH & Co. KG
Mathias-Brüggen-Strasse 110
D-50829 Keulen
weinor.nl