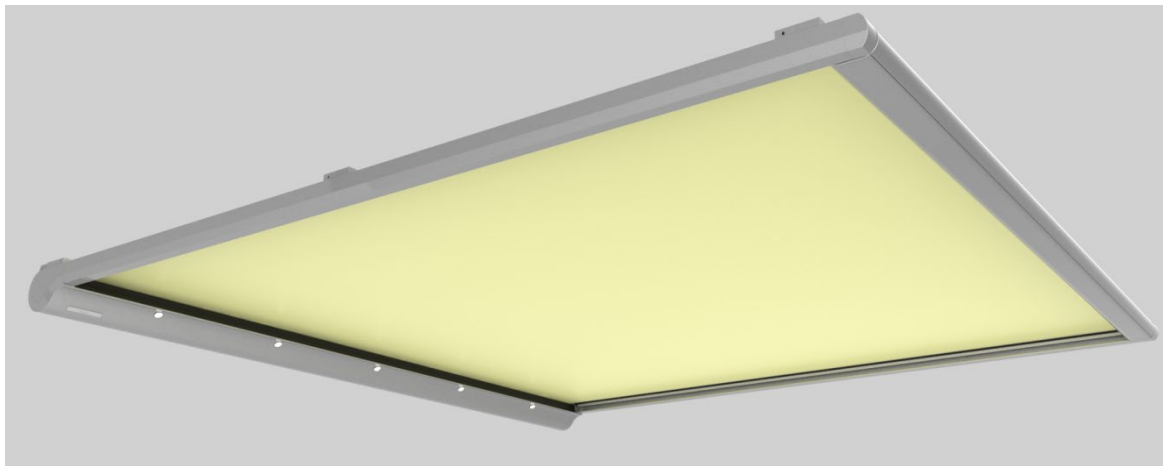


# Sottezza II Stretch/ LED Sottezza II OptiStretch/ LED Wartungs- und Gebrauchsanleitung

## Wintergarten-Markise mit elektrischem Antrieb

DEUTSCH



### Wichtige Hinweise für den Endverbraucher.

Lesen Sie diese Anleitung, beachten Sie den Inhalt und die Warnhinweise vor der ersten Benutzung.



118071

# Inhaltsverzeichnis

<b>1 Lesen der Wartungs- und Gebrauchsanleitung</b> .....	<b>3</b>
1.1 Warnhinweise.....	3
1.2 Tipps und Empfehlungen .....	3
1.3 Bildliche Darstellungen.....	3
1.4 Handlungsanweisungen .....	3
<b>2 Sicherheitshinweise</b> .....	<b>4</b>
2.1 Grundlegende Sicherheitshinweise.....	4
2.1.1 Bedienung.....	4
2.1.2 Nutzung bei Wind .....	4
2.1.3 Erklärung der Windwiderstandsklassen.....	5
2.1.4 Nutzung bei Regen, Schnee und Eis .....	6
2.1.5 Hindernisse.....	6
2.1.6 Automatiksteuerung.....	6
2.1.7 Bedienung bei Stromausfall.....	6
2.1.8 Überprüfen und Überwachen der Beschattung .....	6
2.2 Hinweis zu Geräuschbildung (Knacken) an der Anlage bei Temperaturänderungen! .....	7
2.3 Allgemeiner Hinweis zum Spannschlauch .....	7
2.4 Bestimmungsmäßige Verwendung .....	7
2.5 Missbräuchliche Nutzung .....	7
<b>3 Produktbeschreibung</b> .....	<b>8</b>
3.1 Schematische Darstellung.....	8
3.2 Bau- und Funktionsbeschreibung.....	8
<b>4 Reinigung und Pflege (durch den Benutzer)</b> .....	<b>9</b>
4.1 Laub und Fremdkörper beseitigen .....	9
4.2 Pulverbeschichtete Aluminiumteile reinigen.....	9
4.2.1 Im Einzugsgebiet von Salzwasser .....	9
4.2.2 Nicht im Einzugsgebiet von Salzwasser .....	9
<b>5 Wartung (1x jährlich durch geeignetes Fachunternehmen)</b> .....	<b>10</b>
5.1 Quietschgeräusche reduzieren! .....	10
5.2 Fetten aller beweglichen Teile.....	11
5.3 Ersatzteile.....	11
<b>6 Fehlerbeseitigung (durch geeignetes Fachunternehmen)</b> .....	<b>12</b>
6.1 Fehleranalyse.....	12
<b>7 Um- oder Nachrüstung</b> .....	<b>12</b>
<b>8 Demontage und Entsorgung</b> .....	<b>12</b>
<b>9 Schalldruckpegel</b> .....	<b>12</b>



# 1 Lesen der Wartungs- und Gebrauchsanleitung

Die Wartungs- und Gebrauchsanleitung muss vor der ersten Benutzung der Beschattung gelesen werden. Für die Sicherheit von Personen ist es wichtig diese Anweisungen zu befolgen. Die Nichtbeachtung entbindet den Hersteller von seiner Haftungspflicht.


Alle im Lieferumfang enthaltenden Anleitungen sind vom Kunden aufzubewahren und müssen bei einem eventuellen Verkauf der Beschattung an den neuen Besitzer weitergereicht werden.

## 1.1 Warnhinweise

Die Warnhinweise werden nach Personen- und Sachschäden unterschieden. Für Personenschäden wird das Signalwort „Gefahr“ verwendet, für Sachschäden das Signalwort „Achtung“.

 <b>GEFAHR</b>	Unmittelbare Gefahr für Leib und Leben!
 <b>ACHTUNG</b>	Unmittelbare Gefahr für Produkt und Umwelt!

## 1.2 Tipps und Empfehlungen

	Hebt nützliche Tipps und Informationen für einen korrekten Gebrauch.
---	--

## 1.3 Bildliche Darstellungen

Hinweise auf Positionsnummern sind im Text in Klammern geschrieben, z. B. (1).

## 1.4 Handlungsanweisungen

Handlungsanweisungen sind fett gedruckt. Besteht die Handlungsanweisung aus mehreren Teilschritten, so sind diese in der durchzuführenden Reihenfolge nummeriert, z. B. :

<b>1.</b>	<b>Beschattung reinigen</b>
	1. Aluminiumteile reinigen. 2. Stoffbespannung reinigen.

## 2 Sicherheitshinweise

### 2.1 Grundlegende Sicherheitshinweise

#### **GEFAHR**

##### **Personenschäden**

Gefahr von Personenschäden bei unsachgemäßem Gebrauch der Beschattung.

- ▶ **Sicherheitshinweise dieses Kapitels lesen und befolgen.**

#### **ACHTUNG**

##### **Produkt- und Sachschäden**

Gefahr von Produkt- und Sachschäden bei unsachgemäßem Gebrauch der Beschattung.

- ▶ **Sicherheitshinweise dieses Kapitels lesen und befolgen.**

#### 2.1.1 Bedienung

Es muss sichergestellt werden, dass Kinder oder Personen, die die Gefahren durch Fehlanwendung und Fehlgebrauch nicht richtig einschätzen können, die Beschattung nicht bedienen können. Funkfernbedienungen sind außerhalb der Reichweite von Kindern aufzubewahren.

Bitte beachten Sie hierbei auch die separat beiliegenden Einstell- und Bedienungsanleitungen des Motor-, Schalter- und Steuerungsherstellers.

#### 2.1.2 Nutzung bei Wind

Die Beschattung erfüllt die Anforderungen der in der Montageanleitung abgedruckten CE-Konformitätserklärung angegebenen Windwiderstandsklasse.

Die Beschattung darf nur bis zu der vom Montageunternehmen deklarierten Windwiderstandsklasse genutzt werden. Diese kann von der vom Hersteller angegebenen Windwiderstandsklasse abweichen.

Eine Sottezza II unter einem vorn und seitlich offenen Dach, muss also bei starkem Wind (über Windstärke 5) sofort eingefahren werden.

### 2.1.3 Erklärung der Windwiderstandsklassen

Windwiderstandsklasse		0	1	2	3
Beaufort		< 3	4	5	6
Maximale Windgeschwindigkeit	in km/h	19,0	28,0	38,0	49,0
	in m/s	5,4	7,9	10,7	13,8
	in mph/h	12,6	18,3	25,3	32,2

#### Windwiderstandsklasse 0



Die Windwiderstandsklasse 0 entspricht (nach DIN EN 13561) entweder einer nicht geforderten oder nicht gemessenen Leistung oder einem Produkt, das die Anforderungen der Klasse 1 nicht erfüllt. Die Beschattung darf bei Wind (Windstärke 4) nicht genutzt werden.

#### Windwiderstandsklasse 1



Die Beschattung darf bis maximal Windstärke 4 ausgefahren bleiben.

Definition nach Beaufort: mäßige Brise, mäßiger Wind  
Wind bewegt Zweige und dünnere Äste, hebt Staub und loses Papier  
Geschwindigkeit 20-27 km/h = 5,5-7,4 m/s

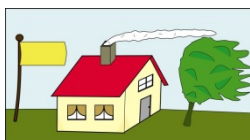
#### Windwiderstandsklasse 2



Die Beschattung darf bis maximal Windstärke 5 ausgefahren bleiben.

Definition nach Beaufort: frische Brise, frischer Wind  
Kleine Laubbäume beginnen zu schwanken,  
Schaumkronen bilden sich auf Seen  
Geschwindigkeit 28-37 km/h = 7,5-10,4 m/s

#### Windwiderstandsklasse 3



Die Beschattung darf bis maximal Windstärke 6 ausgefahren bleiben.

Definition nach Beaufort: starker Wind  
Starke Äste schwanken, Regenschirme sind nur schwer zu halten, Telegrafleitungen pfeifen im Wind  
Geschwindigkeit 38-48 km/h = 10,5-13,4 m/s

Quelle: Deutscher Wetterdienst (DWD) - Offenbach

#### **2.1.4 Nutzung bei Regen, Schnee und Eis**

Bei Regen, Gewitter oder Schneefall sollte die Beschattung eingefahren werden, wenn auf Grund des Standortes oder der Anbringung eine Funktionsbeeinträchtigung besteht. Die Beschattung darf bei Schneefall oder Frostgefahr ebenfalls nicht ausgefahren werden. Es besteht die Gefahr, dass die Beschattung beschädigt wird. Eine Automatiksteuerung muss unbedingt bei Frostgefahr ausgeschaltet werden.

#### **2.1.5 Hindernisse**

Im Ausfahrbereich der Beschattung dürfen sich keine Hindernisse befinden. Es besteht die Gefahr, dass Personen dort eingequetscht werden.

#### **2.1.6 Automatiksteuerung**

Eine Beschattung darf niemals unbeaufsichtigt ausgefahren sein. Eine Automatiksteuerung kann unter extremen Bedingungen versagen (z.B. Stromausfall, Defekte, plötzlich auftretende Unwetter). Es besteht die Gefahr, dass die Beschattung beschädigt wird oder abstürzt.

**Unsere Empfehlung:** Bei Abwesenheit die Automatiksteuerung auf manuellen Betrieb stellen und die Beschattung eingefahren lassen.

Bei Frostgefahr müssen Sie die Automatik auf manuellen Betrieb umstellen, um ein automatisches Fahren der Anlage zu unterbinden. Die Anlage darf bei Frost oder Frostgefahr nicht in Betrieb genommen werden.

Ist Ihre Sottezza II mit Sonnen- oder Windwächter ausgerüstet, wird die Steuerung nach einem Stromausfall auf Automatik umgeschaltet. Vorher auf Handbetrieb eingestellte Anlagen laufen nach einem Stromausfall also automatisch.

#### **2.1.7 Bedienung bei Stromausfall**

Eine motorgetriebene Beschattung lässt sich ohne Strom nicht einfahren. Bei Frost oder Frostgefahr darf die Anlage nicht in Betrieb genommen werden.

#### **2.1.8 Überprüfen und Überwachen der Beschattung**

Es ist für die Sicherheit von Personen wichtig, diese Sicherheitshinweise zu befolgen und diese Hinweise aufzubewahren.

- Die Leistungsfähigkeit eines Produktes hängt von seiner Installation und Montage ab.
- Überprüfen Sie die Anlage auf Anzeichen von Verschleiß oder Beschädigung.
- Überprüfen Sie bei motorbetriebenen Anlagen die elektrischen Zuleitungen auf Beschädigung.
- Reparaturbedürftige Geräte dürfen nicht verwendet werden.
- Überwachen Sie die Beschattung während der Aus- und Einfahrbewegung und halten Sie Personen davon fern, bis die Beschattung vollständig ein- oder ausgefahren ist.
- Montage nur durch geschultes Personal.

#### **Hinweise für Anlagen mit automatischer Steuerung**

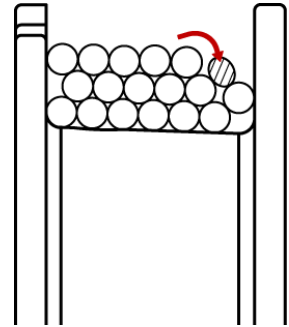
- Klemmen Sie die Beschattung bei laufenden Wartungs- oder Montagearbeiten von der Stromversorgung ab.

## 2.2 Hinweis zu Geräuschbildung (Knacken) an der Anlage bei Temperaturänderungen!

<b>i</b>	<p>An der Anlage auftretende Geräusche, welche auch nach sachgemäßer Wartung auftreten, sind unvermeidbar und meistens auf die Dehnung der Bauteile durch Wärmeeinwirkung zurückzuführen.</p> <ul style="list-style-type: none"><li>• Lassen Sie Ihre Anlage durch das Fachunternehmen regelmäßig warten! Das Fachunternehmen prüft und wartet dabei Befestigungsschrauben und (falls vorhanden) die beweglichen Lagerstellen, um eine Geräuschbildung insbesondere bei Temperatureinflüssen zu minimieren!</li></ul>
----------	---

## 2.3 Allgemeiner Hinweis zum Spannseil

Das Spannseil des Spannsystems wird in der Kassette auf einer Seiltrommel aufgewickelt, sobald Sie die Beschattung ausfahren. Die Seiltrommel ist breit genug, um das Spannseil in mehreren Umwicklungen nebeneinander aufzunehmen. Ist der Platz seitlich aufgebraucht, wickelt sich das Spannseil in der nächsten Wicklung auf der vorigen Wicklung auf. Die Lage des Spannseils kann instabil sein und dieses dadurch abrutschen. Sie hören einen Knall. Die Beschattung wird dadurch nicht beschädigt. Je weiter Sie die Beschattung ausfahren, desto mehr spannt das Spannsystem das Tuch. Und je mehr Spannung auf dem Spannseil ist, desto stärker kann das Knallgeräusch sein.



## 2.4 Bestimmungsmäßige Verwendung

Die Funktion der Sottezza II besteht in der Beschattung von Freiflächen bei unerwünschter Sonneneinstrahlung, indem die Anlagen ausgefahren werden. Bei missbräuchlicher Nutzung kann es zu erheblichen Gefährdungen kommen.

Veränderungen, wie An- und Umbauten, die nicht von weinor vorgesehen sind, dürfen nur mit schriftlicher Genehmigung des Herstellers vorgenommen werden.

Zusätzliche Belastungen der Beschattung durch angehängte Gegenstände oder durch Seilabspannungen können zu Beschädigungen oder zum Absturz führen und sind daher nicht zulässig.

## 2.5 Missbräuchliche Nutzung

Beschattung nur mit Original Ersatzteilen bestücken. Beschattung nur für den Sonnenschutz verwenden. Beschattung nicht mit schweren Gegenständen behängen. Beschattung nicht bei Wind stärker Windklasse 2 ausfahren oder ausgefahren lassen.

### 3 Produktbeschreibung

#### 3.1 Schematische Darstellung

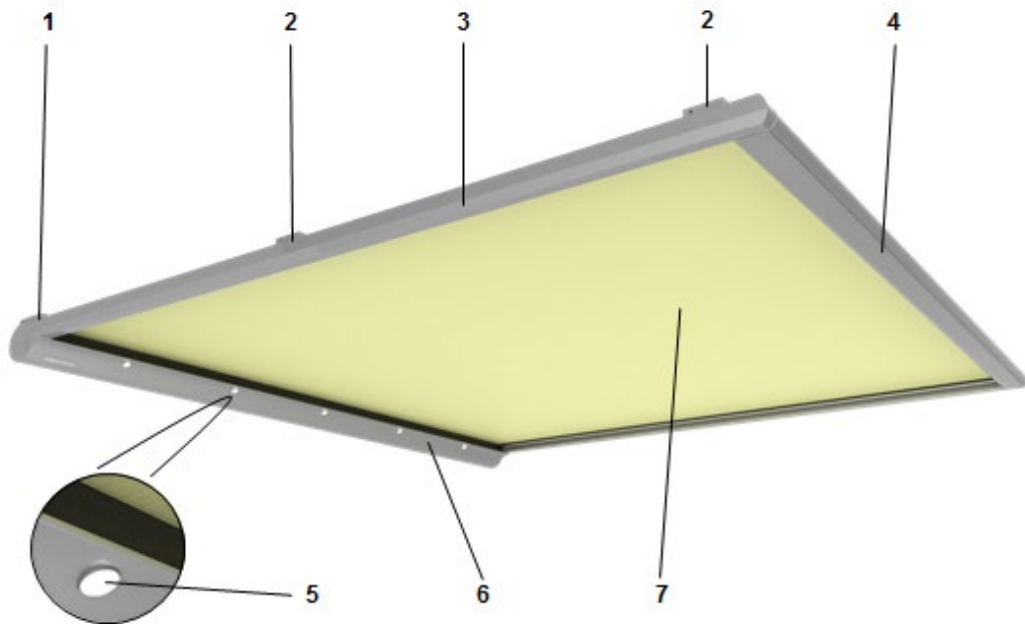


Abbildung 1: Schematische Darstellung der Sottezza II OptiStretch/ LED

1	Halter Kopfplatte	5	LED-Spot (optional)
2	Halter Transportprofil	6	Kassette
3	Transportprofil	7	Tuchbespannung
4	Ausfallprofil		

#### 3.2 Bau- und Funktionsbeschreibung

Die Sottezza II ist ein textiler Sonnenschutz für den Einsatz unter Glasdächern. Für den ungeschützten Außenbereich ist die Sottezza II nicht geeignet.

Sie ist mit ständiger Straffung des Tuches konzipiert. Dies ermöglicht der Anlage auch bei geringen Neigungen auszufahren.

Die Sottezza II mit LED bietet durch in die Kassette integrierten LED-Spots eine angenehme Außenbeleuchtung.

Die Sottezza II kann bei Dachneigungen von 5°– 45° eingesetzt werden, wobei die Kassette oben ist und die Anlage nach unten ausfährt. Bei größeren Abmessungen werden bei der Sottezza Stretch einstellbare Distanzseile eingesetzt.

Für die Sottezza II werden nur hochwertige, rostfreie Materialien eingesetzt. Die Profile sind aus stranggepresstem Aluminium, die Halter Kopfplatte/ Transportprofil und die Gussteile sind ebenfalls aus Aluminium. Alle Verbindungsteile, wie Schrauben, sind aus Edelstahl.



## 4 Reinigung und Pflege (durch den Benutzer)

### **GEFAHR**

#### **Personenschäden**

Motorbetriebene Beschattungen können unbeabsichtigt in Gang gesetzt werden.

- ▶ **Vor Reinigungsarbeiten Beschattung stromlos schalten (z. B. durch Ausschalten der Sicherung).**
- ▶ **Werden Beschattungen von mehreren Nutzern betrieben, muss eine vorrangig schaltende Verriegelungsvorrichtung (kontrollierte Stromunterbrechung von außen) betätigt werden, welche jegliches Ein- und Ausfahren der Beschattung unmöglich macht.**

### 4.1 Laub und Fremdkörper beseitigen

Laub und sonstige auf dem Tuch, im Transportprofil, an den Laufwagen, in den Endkappen und in der Kassette liegende Fremdkörper sind sofort zu beseitigen. Es besteht die Gefahr, dass die Beschattung beschädigt wird oder abstürzt.

### 4.2 Pulverbeschichtete Aluminiumteile reinigen

#### 4.2.1 Im Einzugsgebiet von Salzwasser

### **ACHTUNG**

#### **Produktschäden**

Besonders im Einzugsgebiet von Salzwasser kann es zu Salzverschleppungen und Salzanlagerungen am Produkt kommen.

- ▶ **Diese Salzablagerungen sind regelmäßig und bei Notwendigkeit abzuwaschen, mindestens jedoch 2x im Jahr.  
Empfehlung: Lassen Sie dies durch einen Fachbetrieb durchführen.  
So schützen Sie die Aluminiumteile und deren Oberfläche vor Korrosion durch salzhaltige Lösungen.**

#### 4.2.2 Nicht im Einzugsgebiet von Salzwasser

Aluminiumteile mindestens einmal jährlich, bei starker Verschmutzung öfter, reinigen. Verwenden Sie zur Reinigung reines Wasser auch mit geringen Zusätzen von neutralen oder ganz schwach alkalischen Waschmitteln.

## 5 Wartung (1x jährlich durch geeignetes Fachunternehmen)

### **GEFAHR**

#### Personenschäden

Eine sichere und gefahrlose Nutzung der Beschattung kann nur gewährleistet werden, wenn die Anlage regelmäßig geprüft und gewartet wird.

- ▶ **Wartungsvorschriften und Wartungsintervalle beachten.**
- ▶ **Beschattung regelmäßig auf Anzeichen von Verschleiß oder Beschädigung an Bespannung und Gestell untersuchen.**
- ▶ **Seilspannung regelmäßig einer Sichtprüfung unterziehen und bei Bedarf nachjustieren.**
- ▶ **Beschattung regelmäßig auf Anzeichen von Beschädigungen an Kabeln untersuchen.**
- ▶ **Reparaturbedürftige Anlagen nicht mehr verwenden, Personen von Gefahrenbereich fern halten.**
- ▶ **Bei Beschädigungen Fachhändler oder geeignetes Serviceunternehmen mit der Reparatur beauftragen.**

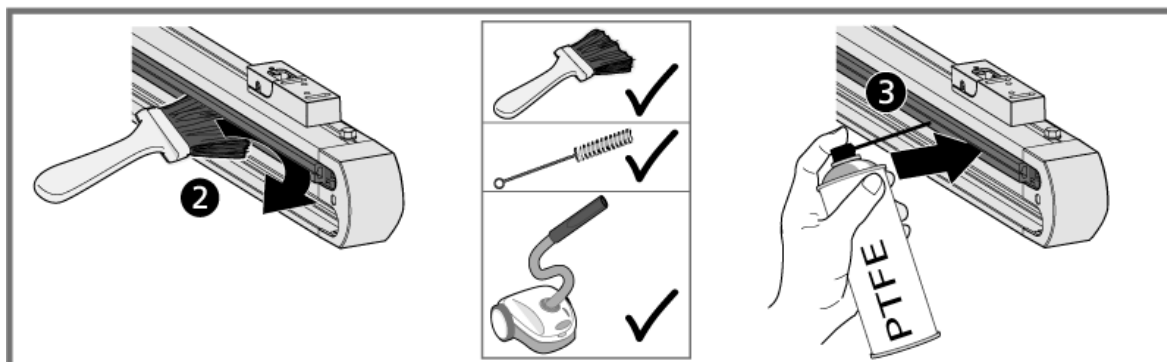
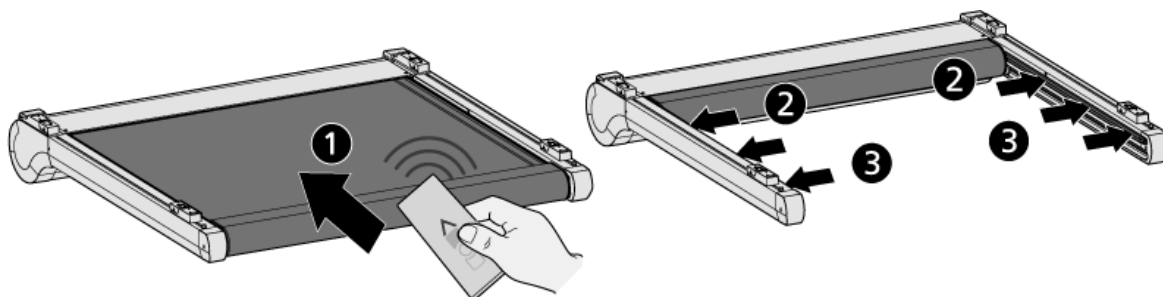


Führen Sie nachfolgende Wartungs- und Pflegearbeiten nach Bedarf, einmal im Frühjahr oder nach längerer Stillstandzeit, durch. Diese Arbeiten erhöhen die Lebensdauer ihrer Anlage.

**Unsere Empfehlung:** Lassen Sie notwendige Wartungs- und Pflegearbeiten durch einen Fachbetrieb vornehmen.

### 5.1 Quietschgeräusche reduzieren!

Je nach Umweltbelastung und Witterungsverhältnissen entstehen Quietsch-Geräusche durch Ablagerungen und Reibung im Tuchführungsprofil (ZIP-Kunststoffschiene)! Fahren Sie die Anlage ein, reinigen Sie die ZIP-Kunststoffschiene und benetzen Sie das Innere der ZIP-Kunststoffschiene mit dem farb- und geruchlosen Silikonspray „Korasilon Marine“, um die Geräusche zu reduzieren!



## 5.2 Fetten aller beweglichen Teile

### ACHTUNG

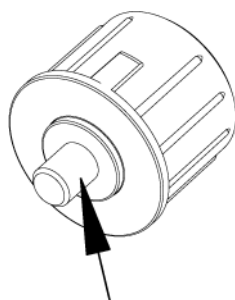
#### Produktschäden

Fette, Sprays oder flüssige Mittel mit Bestandteilen von Teflon, PTFE oder vergleichbare Mittel einsetzen. Schmiermittel muss wasser- und schmutzabweisend sein um eine optimale Wirksamkeit zu erzielen.

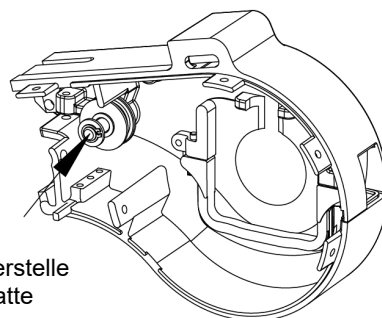
- ▶ Die Hinweise der Schmiermittelhersteller sind zu beachten.
- ▶ Keine Schmiermittel verwenden, die Kunststoffe angreifen.

#### Schmierstellen (X)

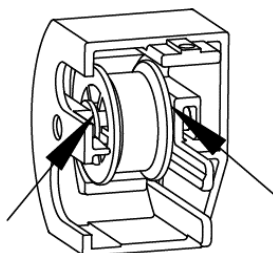
- Bolzen des Tuchwelleneinsatzes
- Bolzen der Umlenkrolle in der Kopfplatte
- Bolzen der Umlenkrolle in der Endkappe
- Bolzen der Umlenkrolle und der Laufrollen im Laufwagen
- Bolzen des Seilblocks (bei Bedarf)
- Bolzen der Umlenkrolle in der Vorspanngabel



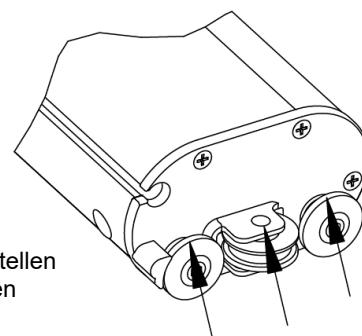
Schmierstelle  
Tuchwelleneinsatz



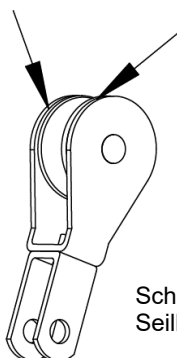
Schmierstelle  
Kopfplatte



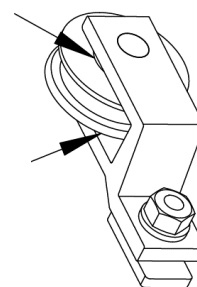
Schmierstellen  
Endkappe



Schmierstellen  
Laufwagen



Schmierstellen  
Seilblock



Schmierstellen  
Vorspanngabel

## 5.3 Ersatzteile

Es dürfen nur von weinor freigegebene Ersatzteile verwendet werden.

## 6 Fehlerbeseitigung (durch geeignetes Fachunternehmen)

**Unsere Empfehlung:** Störungen sollten nur durch Ihren Fachhändler behoben werden. Denken Sie bitte daran, dass nicht fachgerechte Störbehebung die Sicherheit Ihrer Anlage gefährdet. Rufen Sie deshalb sofort Ihren Fachhändler an. Ihr Fachmann, ganz in Ihrer Nähe, hilft Ihnen gern, schnell und fachgerecht. Um Ihnen eine kleine Hilfe bei der Fehlersuche zu geben, sind nachfolgend einige Störfälle aufgeführt.

### 6.1 Fehleranalyse

Fehler	Ursache	Behebung
<ul style="list-style-type: none"><li>Anlage läuft nicht</li></ul>	<ul style="list-style-type: none"><li>Kein Strom vorhanden</li><li>Motor falsch angeschlossen</li><li>Motor ist zu warm und hat durch den Thermoschutz abgeschaltet</li></ul>	<ul style="list-style-type: none"><li>Netzverbindung herstellen</li><li>Netzverbindung herstellen (Berechtigter)</li><li>ca. 15 bis 20 Minuten warten, bis sich der Motor abgekühlt hat</li></ul>
<ul style="list-style-type: none"><li>Quietschen</li></ul>	<ul style="list-style-type: none"><li>nicht geschmierte Lagerstellen</li></ul>	<ul style="list-style-type: none"><li>Wartung und Pflege (Monteur)</li></ul>

## 7 Um- oder Nachrüstung

Ihre Beschattung ist im begrenzten Umfang um- oder nachrüstbar.

Nachfolgende Umrüstmöglichkeiten können vorgenommen werden:

- Wechsel des Tuches
- Distanzseil

Ihre Beschattung kann auch nachträglich mit automatischen Steuergeräten, z. B. mit Sonnen- und Windwächter versehen werden. Fragen Sie Ihren Fachhändler. Er berät Sie gern.

## 8 Demontage und Entsorgung

Das Produkt enthält keine Materialien, die für andere Personen oder die Umwelt gefährlich sind. Trotzdem müssen die Teile der Beschattung fachgerecht entsorgt werden. Bei Demontage und Entsorgung der Beschattung müssen die unter Vorspannung stehenden Teile gegen unbeabsichtigtes Ausfahren vorher komplett entspannt oder gesichert werden. Hierzu ist ein geeignetes Fachunternehmen zu beauftragen.

## 9 Schalldruckpegel

Der Schalldruckpegel der Beschattung liegt im nicht montierten Zustand gemessen unter 70 dB(A).

weinor GmbH & Co. KG  
Mathias-Brüggen-Straße 110  
50829 Köln  
**weinor.de**